

webermt



Piastre vibranti reversibili

CR 6 / CR 7
con Compatrol® 2.0

CR 7 Hd

Rapporto qualità-prezzo straordinario

Le piastre vibranti reversibili CR 6 e CR 7 / CR 7 Hd si collocano una spanna sopra alla concorrenza grazie alla loro formidabile potenza di compattazione e alla loro efficienza superiore. Le macchine fabbricate da Weber MT sono sempre la scelta numero uno per l'edilizia stradale, l'ingegneria civile, o per l'allettamento dei masselli autobloccanti.

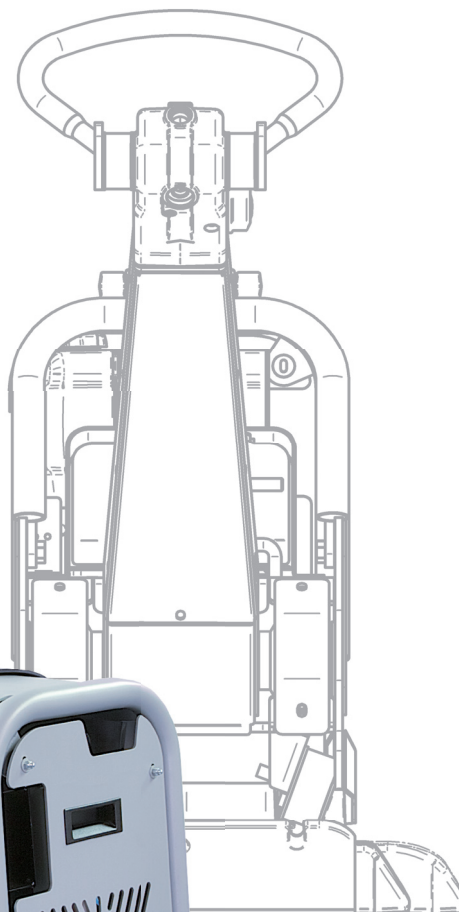
La straordinaria facilità di utilizzo deriva dall'equilibrio dei parametri operativi e dalla comodità risultante dalle bassissime vibrazioni mano-braccio. Massimo comfort grazie anche alla barra guida, che può essere bloccata in posizione verticale, o regolata in base all'altezza dell'operatore.

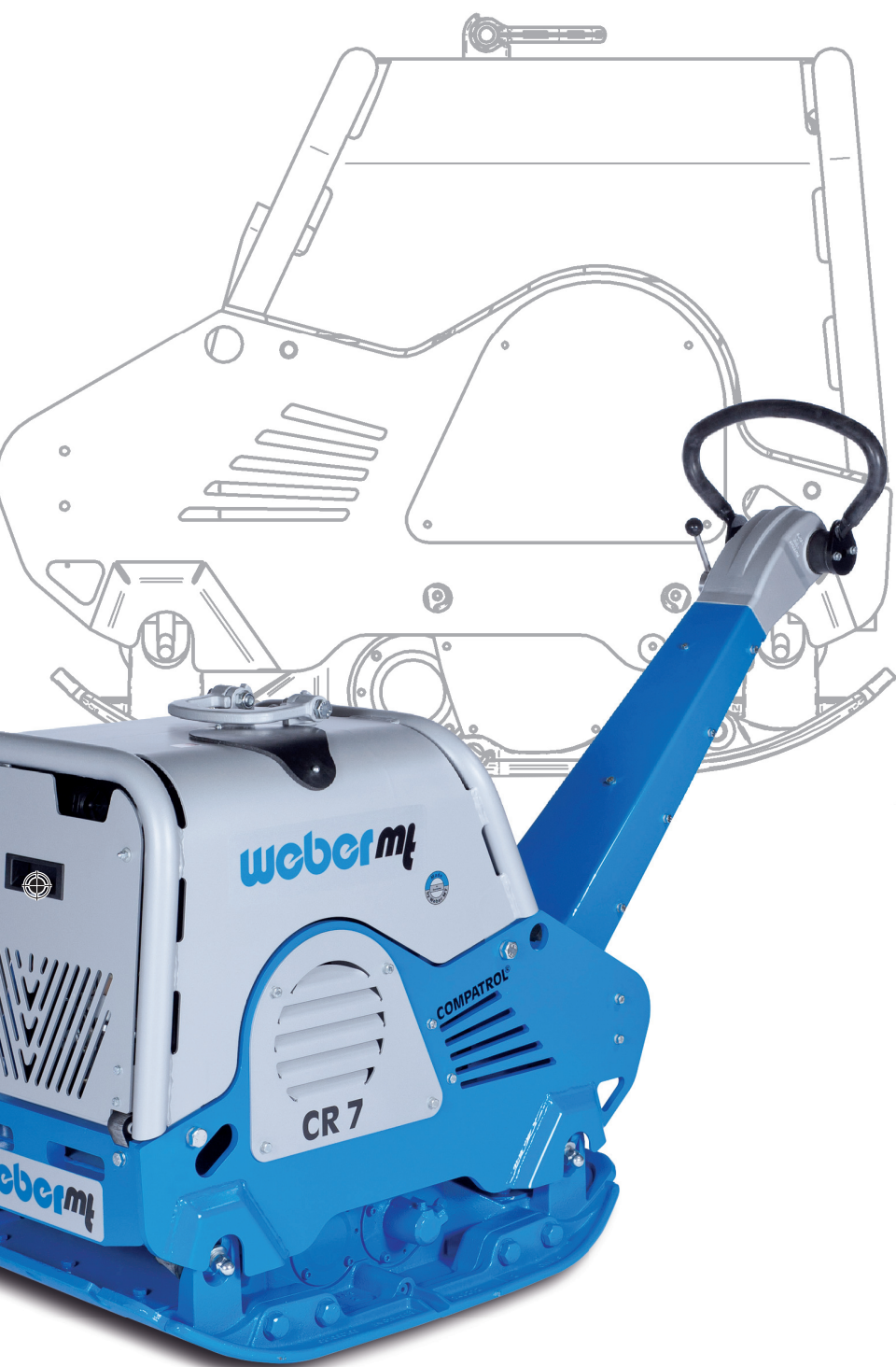
Il motore è integralmente protetto all'interno del robusto telaio, aumentandone l'affidabilità durante l'utilizzo. Nel contempo, lo sportello frontale permette un accesso immediato a tutti i punti chiave della manutenzione.

Oltre alla versione standard con motore Hatz diesel e avviamento elettrico, le piastre CR 6 e CR 7 sono disponibili nelle seguenti varianti: la versione "MDM" per la diagnostica e protezione del motore e la versione "CCD 2.0" che include sia il dispositivo di protezione del motore, che il COMPATROL® per il controllo attivo della compattazione.

Vantaggi

- ▶ Commutazione idraulica in continuo della marcia avanti-indietro.
- ▶ Cavo idraulico e dell'acceleratore protetti all'interno della barra guida.
- ▶ Frizione centrifuga auto-tensionante. Manutenzione ridotta.
- ▶ Altezza della barra guida regolabile, impugnatura a basse vibrazioni per il massimo confort.
- ▶ Sollevamento rapido e sicuro grazie al largo occhiello pieghevole.
- ▶ Può essere facilmente legata per il trasporto, grazie ai numerosi fori del telaio.
- ▶ Avviamento elettrico di serie con contaore, spia dell'olio e spia della tensione elettrica (CR 6 / CR 7).
- ▶ Ulteriore protezione del motore grazie al dispositivo di controllo e diagnostica MDM per filtro aria, pressione olio, voltaggio batteria, ecc. (CR 6 MDM / CR 7 MDM). Avviamento manuale e contaore (CR 7 Hd).





CR 6 e CR 7 - Per lavori di compattazione professionale nella costruzione delle strade, ingegneria civile, lavori di paesaggistica ed edilizia in genere.



Motore integralmente protetto all'interno del robusto telaio, con accesso immediato a tutti i punti chiave della manutenzione.



CR 7 Hd - Altezza ridotta, elevata resa di compattazione, motore a benzina prestante.

Benefici del dispositivo di controllo della compattazione COMPATROL® 2.0 per CR 6 CCD 2.0 e CR 7 CCD 2.0

- ▶ Individua e ripara i punti deboli del terreno.
- ▶ Vi risparmia passaggi superflui: risparmio di tempo e costi fino al 25%.
- ▶ Il dispositivo di monitoraggio del motore controlla il livello e la temperatura dell'olio e il filtro dell'aria, indicando gli errori e spegnendo il motore se necessario, prevenendo eventuali danni al motore e alla macchina.



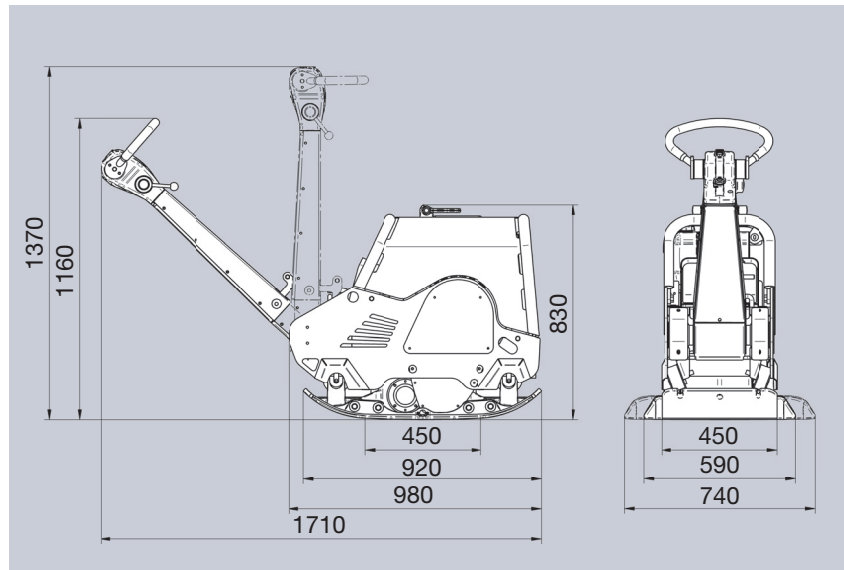
Tutto sotto controllo: CR 6 e CR 7 con COMPATROL® 2.0 - dispositivo di controllo della compattazione e protezione del motore (non disponibile per CR 7 Hd).

Dati tecnici

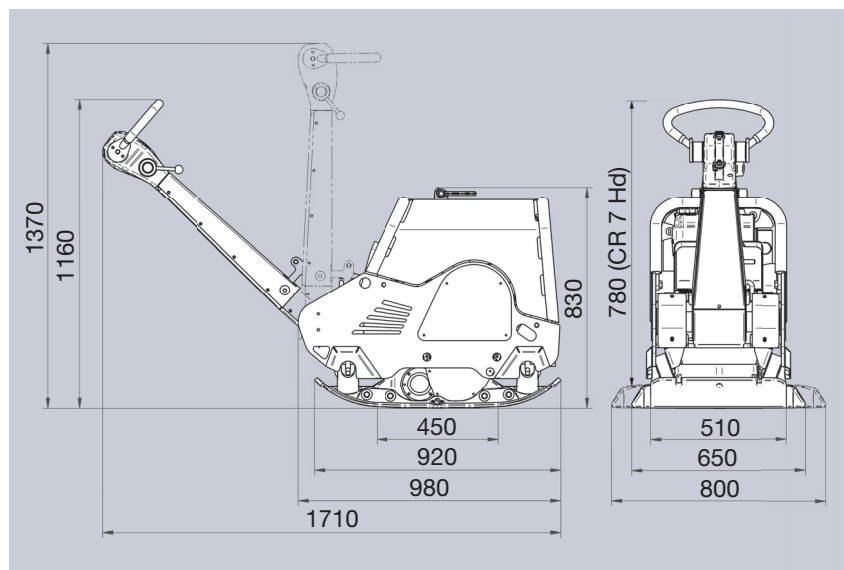
Modello		CR 6	CR 7	CR 7 Hd
		CR 6 MDM / CR 6 CCD 2.0	CR 7 MDM / CR 7 CCD 2.0	
Peso d'esercizio conforme a CECE	kg	412 414 / 414	475 477 / 477	430
Forza centrifuga	kN	55	65	65
Frequenza Hz	Hz	72	74	74
Larghezza operativa	mm	(450**) 590 (740*)	650 (800*)	650 (800*)
Produttore motore / Modello		Hatz 1 B 40	Hatz 1 B 40	Honda GX 390
Tipo di motore		Diesel	Diesel	Benzina
Potenza motore	kW (PS)	7,5 (10,3)	7,5 (10,3)	8,2 (11,2)
Potenza motore in opera	kW (PS)	5,8 (7,9) a 2750 giri/min.	5,8 (7,9) a 2750 giri/min.	7,0 (9,6) a 2750 giri/min.
Velocità di lavoro	m/min.	0-24	0-24	0-24

*Con allargatori (opzionali). **La larghezza di lavoro può essere ridotta rimuovendo gli allargatori.

Con riserva di modifiche tecniche.



Dimensioni in mm.



Dimensioni in mm.

Weber Maschinenteknik GmbH · Im Boden 5-8, 10 · 57334 Bad Laasphe · Germania
Tel. +49 2754 398 0 · Fax +49 2754 398 101 · info@webermt.de · www.webermt.de

04/2017